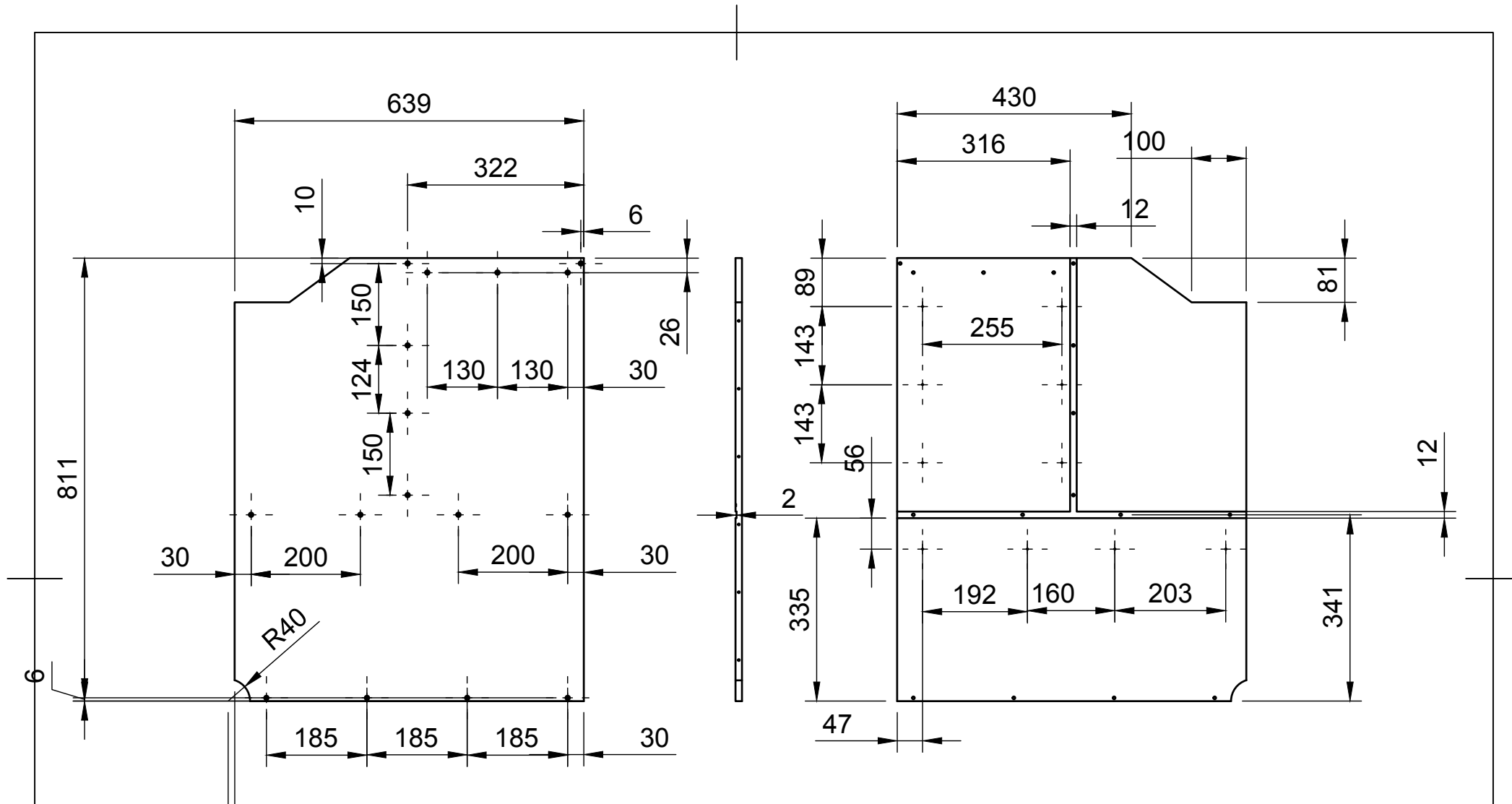
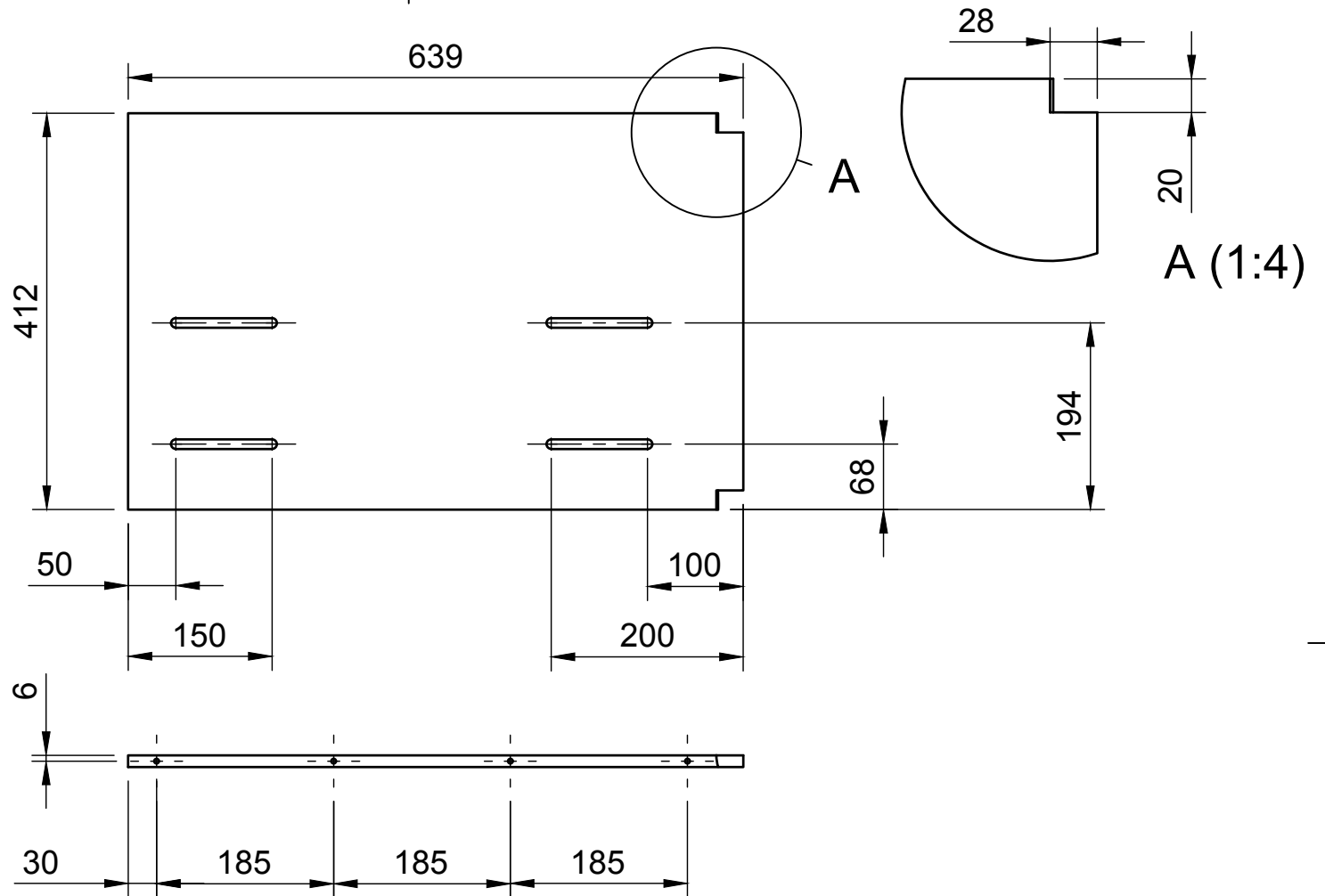


Dept.	Technical reference	Created by Steffen Riediger 01.02.22	Approved by	
		Document type	Document status	
		Title bulli-kiste	DWG No.	
		Rev.	Date of issue	Sheet 1/9



12

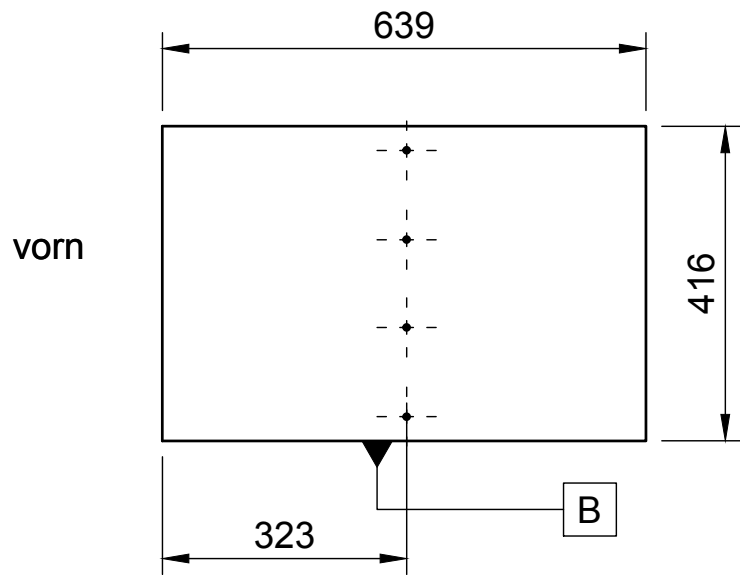
Dept.	Technical reference	Created by Steffen Riediger	01.02.22	Approved by
Seite rechts gespiegelt		Document type	Document status	
		Title bulli-kiste Seite links	DWG No.	
Rev.	Date of issue	Sheet 2/9		



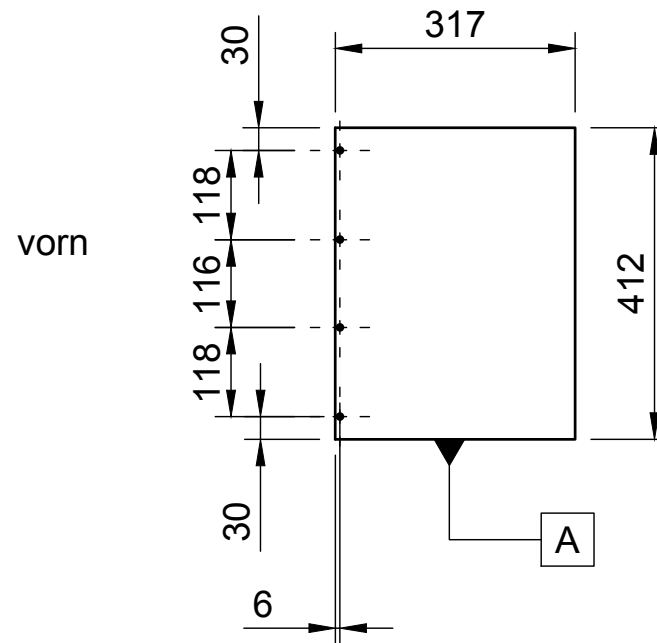
(vor)Bohrungen beidseitig

Dept.	Technical reference	Created by Steffen Riediger 01.02.22	Approved by	
		Document type	Document status	
		Title bulli-kiste Boden	DWG No.	
		Rev.	Date of issue	Sheet 3/9

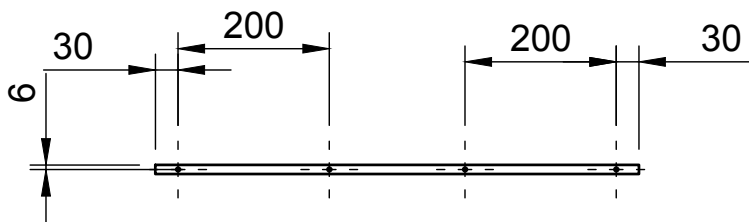
Zwischenboden



Deckel

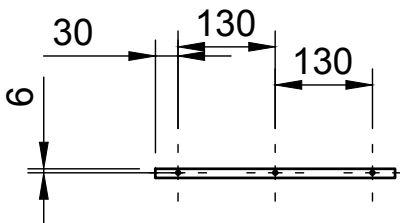


B



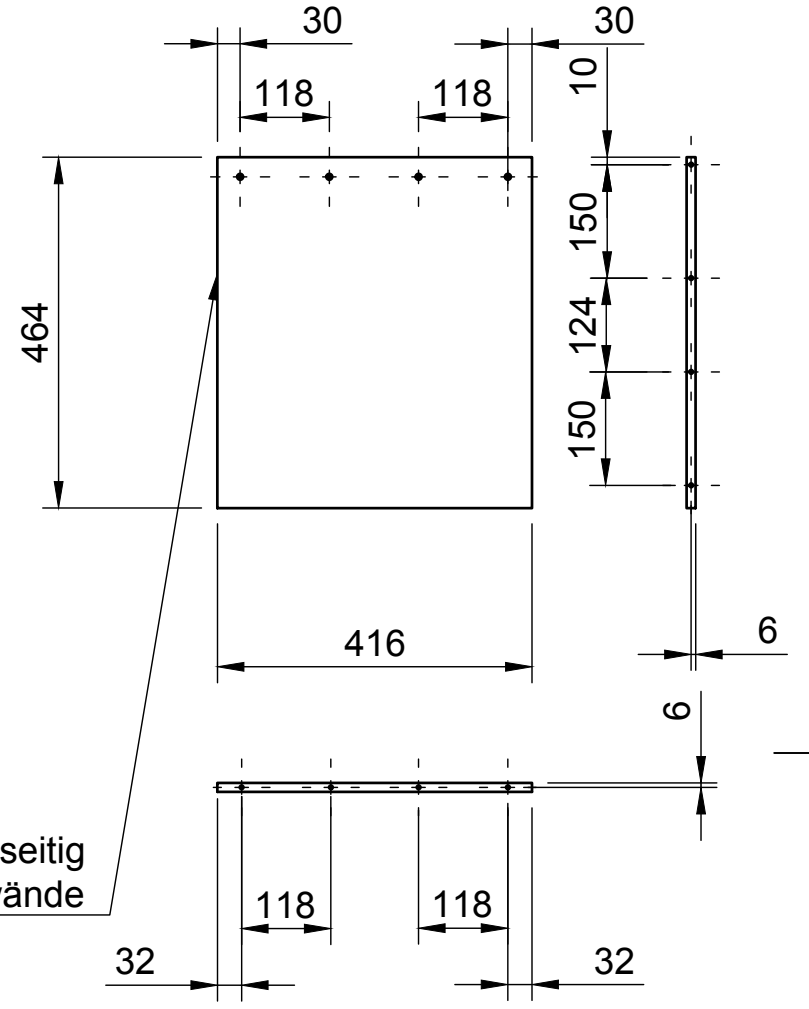
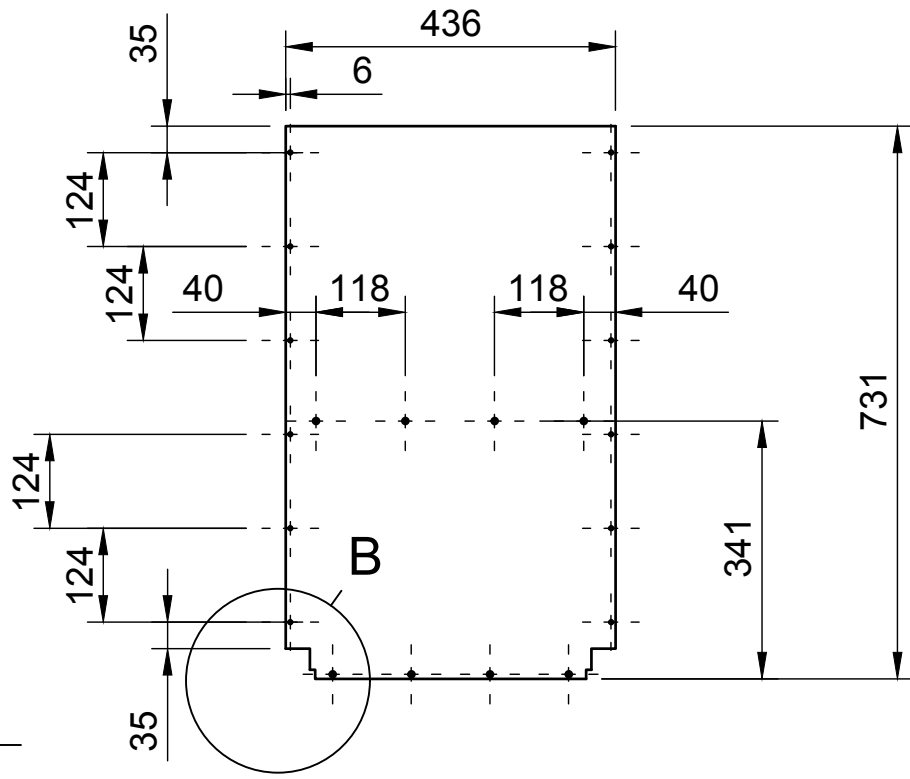
(vor) Bohrungen beidseitig

A



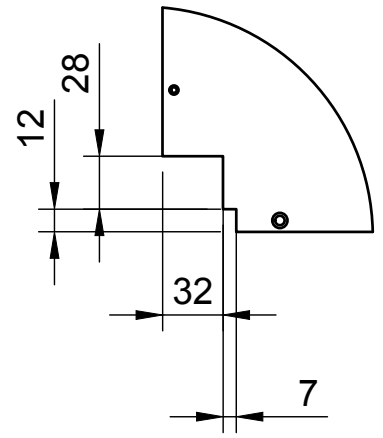
beide Abbildungen von unten (Löcher von unten gebohrt)

Dept.	Technical reference	Created by Steffen Riediger 01.02.22	Approved by	
		Document type	Document status	
		Title bulli-kiste Zwischenboden Deckel	DWG No.	
Rev.	Date of issue	Sheet 4/9		

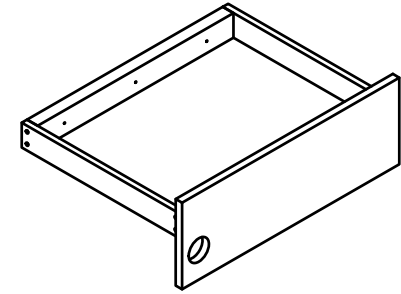
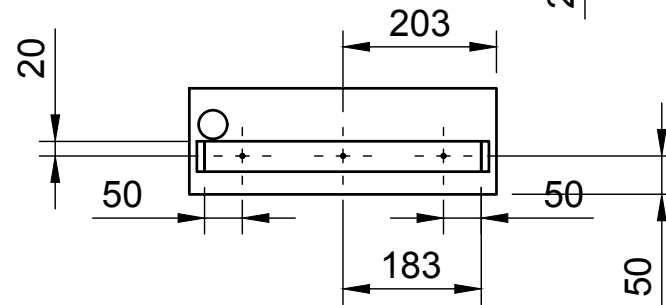
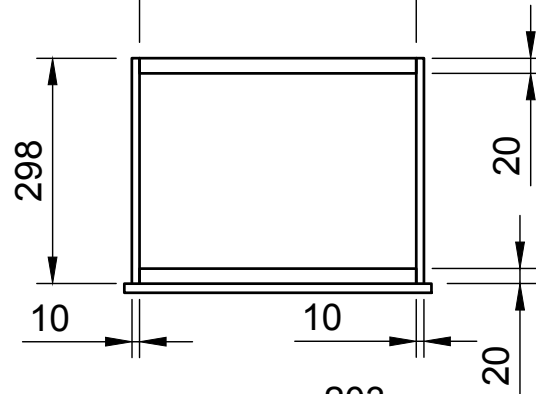
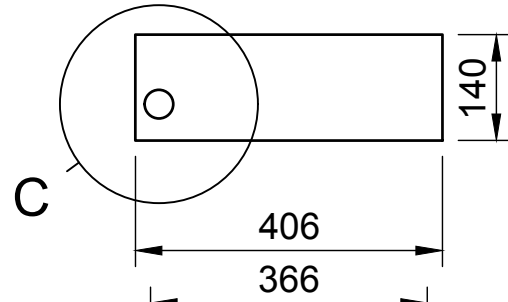
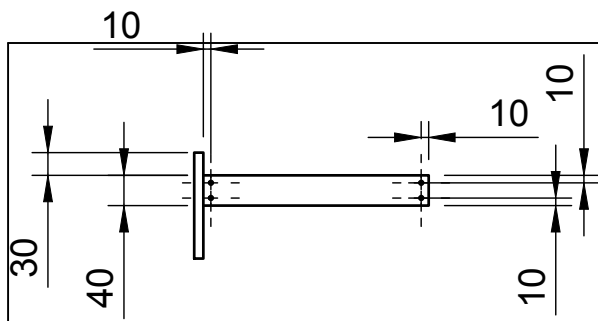


(vor) Bohrung beidseitig
bemaßung analog Seitenwände

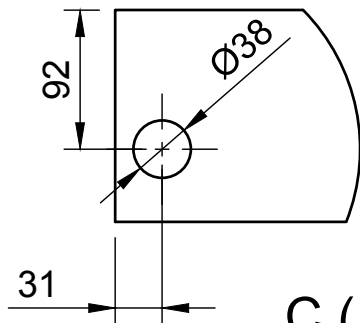
B (1:4)



Dept.	Technical reference	Created by Steffen Riediger 01.02.22	Approved by	
		Document type	Document status	
		Title bulli-kiste Rücken Zwischenrücken	DWG No.	
		Rev.	Date of issue	Sheet 5/9

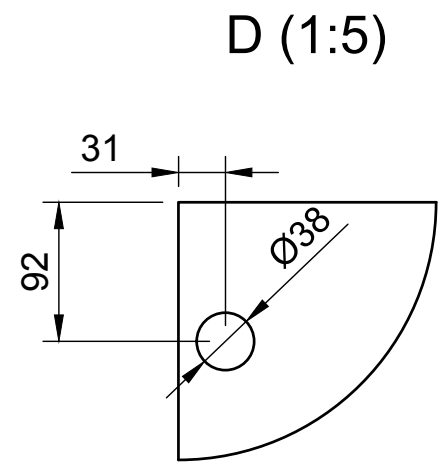
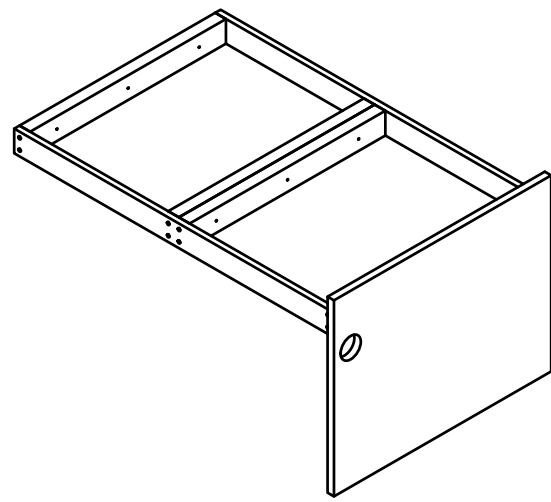
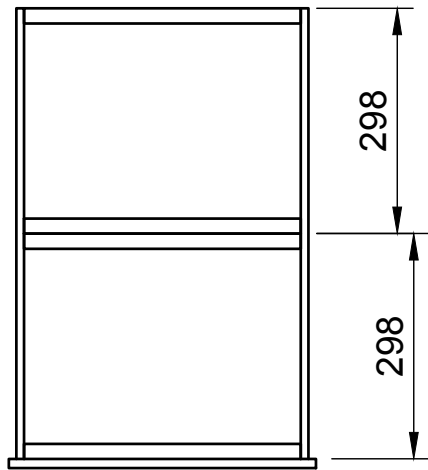
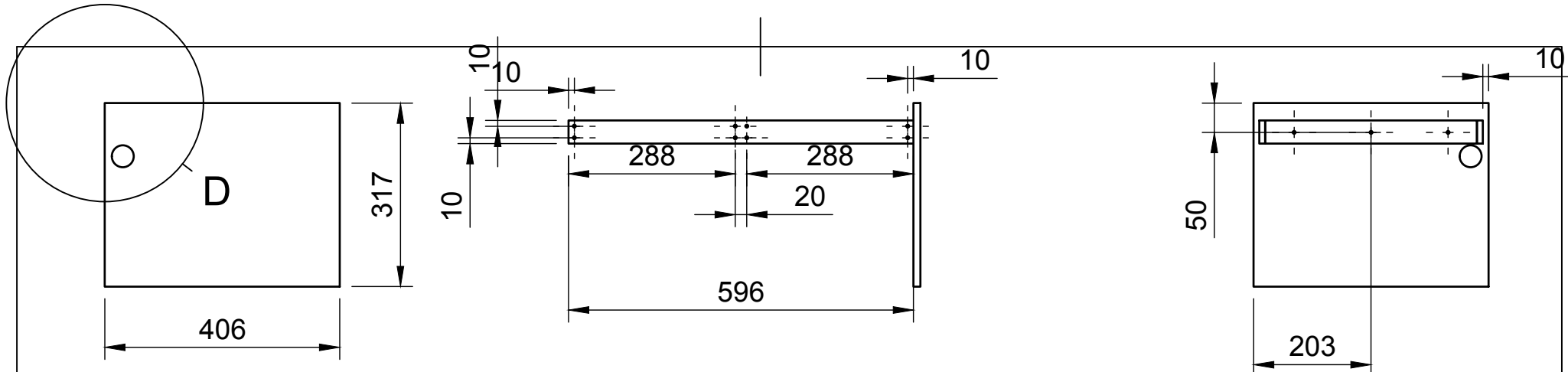


Bei Querstreben nur vordere
komplett bohren



C (1:5)

Dept.	Technical reference	Created by Steffen Riediger 01.02.22	Approved by	
		Document type	Document status	
		Title bulli-kiste Schublade klein 3x	DWG No.	
		Rev.	Date of issue	Sheet 6/9

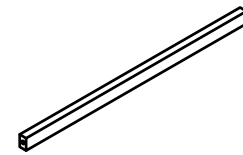
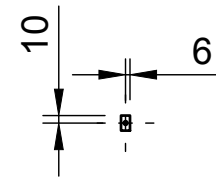
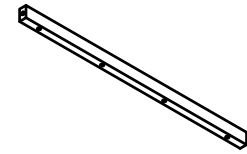
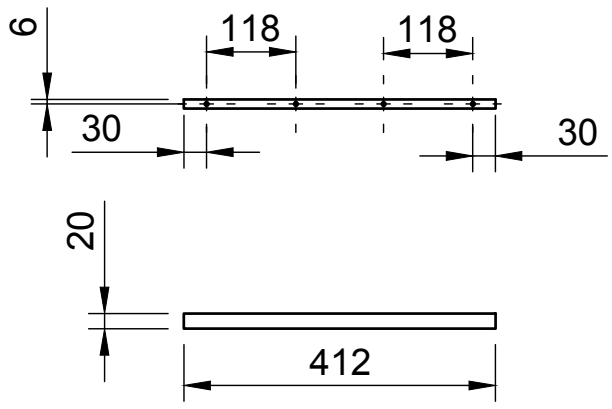


D (1:5)

Querstreben wie bei
Schublade klein

Bei Querstreben nur
vordere komplett bohren

Dept.	Technical reference	Created by Steffen Riediger 01.02.22	Approved by	
		Document type	Document status	
		Title bulli-kiste Schublade groß	DWG No.	
		Rev.	Date of issue	Sheet 7/9



Dept.	Technical reference	Created by Steffen Riediger 01.02.22	Approved by	
		Document type	Document status	
		Title bulli-kiste Leiste oben	DWG No.	
		Rev.	Date of issue	Sheet 8/9

Teileliste			Teileliste		
Anz.	Bauteilnummer	Beschreibung	Anz.	Bauteilnummer	Beschreibung
1	Boden	639x412x12	10	SchubladenleisteQuer	366x20x40
1	Zwischenrücken	416x464x12	1	SchubladenfrontHoch	406x317
1	SeiteRechts	639x811			
1	Rücken	436x731	2	SchubladenleisteLängsLang	596x10x40
1	Zwischenboden	639x416			
2	AuszugsschieneLang				
1	Deckel	317x412			
6	AuszugsschieneKurz				
1	LeisteOben	412x20			
1	SeiteLinks	639x811			
3	SchubladenfrontFlach	406x140			
6	SchubladenleisteLängsKurz	298x10x40			

Dept.	Technical reference	Created by Steffen Riediger 01.02.22	Approved by	
		Document type	Document status	
		Title bulli-kiste Rücken		DWG No.
		Rev.	Date of issue	Sheet 9/9